

Degradè

Vaso carenato / Back to wall WC

simas[®]
ACQUA SPACE



DE 01

Disegni Tecnici
Technical Drawings

Vaso carenato.

Scarico parete o pavimento tramite curva tecnica fornita su richiesta.

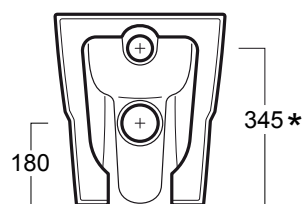
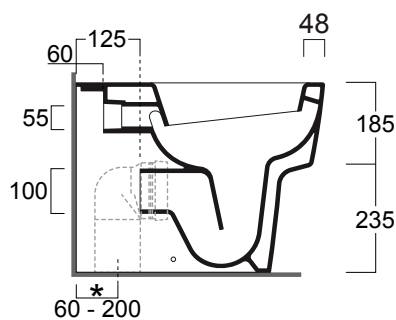
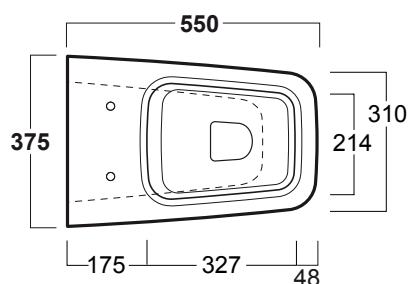
Back to wall WC.

Wall or floor outlet by curved pipe supplied on demand.

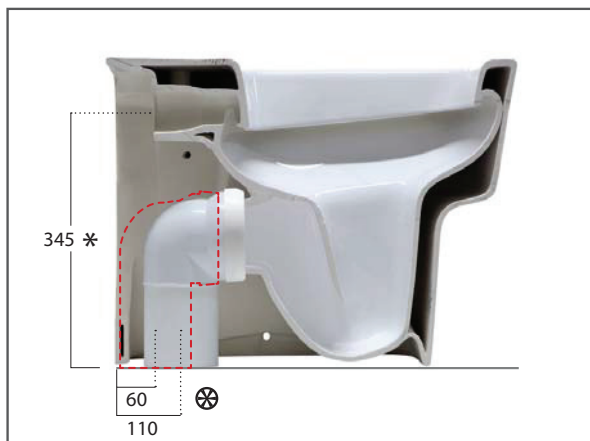
Accessori di completamento

Accessories available

- Coprivaso avvolgente in termoindurente cerniere cromo DE 003
- *Wrap-around thermoset toilet seat with chrome-finish hinges DE 003*
- Coprivaso avvolgente in termoindurente cerniere rallentate cromo DE 004
- *Wrap-around thermoset toilet seat with chrome-finish soft-closing hinges DE 004*
- Scatola viti di fissaggio F88
- *Set of fixing screw F88*
- CT01 Curva tecnica per scarico da 6 a 11cm
- *CT01 curved pipe for outlet from 6 to 11cm*
- CT02 Curva tecnica per scarico da 12 a 15cm
- *CT02 curved pipe for outlet from 12 to 15cm*
- CT03 Curva tecnica per scarico da 16 a 20cm
- *CT03 curved pipe for outlet from 16 to 20cm*



Degradè



CT 01 ⊗

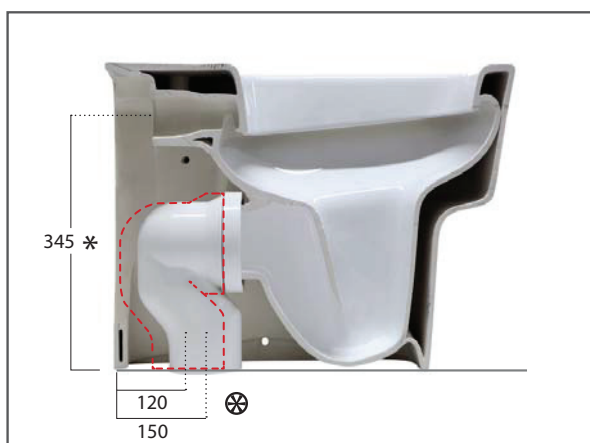
Curva tecnica per lo scarico a pavimento regolabile da 6 a 11 cm

Curved pipe for floor outlet, adjustable from 6 to 11 cm

Courbe technique pour l'évacuation au sol, réglable de 6 à 11 cm

Wand-oder Bogenrohr zu Stand WC mit Abstand 6 – 11 cm

Техническое колено для вертикального слива, регулируемое от 6 до 11 см



CT 02 ⊗

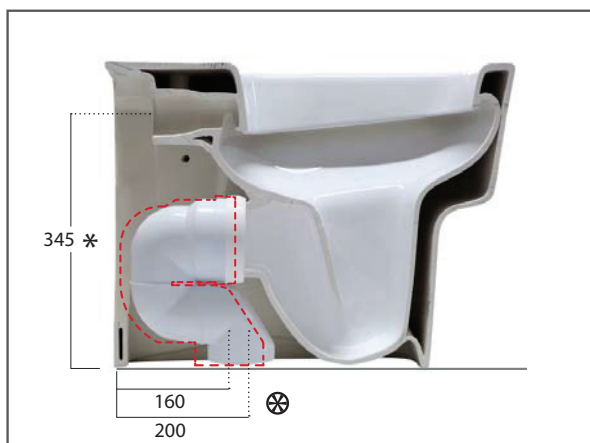
Curva tecnica per lo scarico a pavimento regolabile da 12 a 15 cm

Curved pipe for floor outlet, adjustable from 12 to 15 cm

Courbe technique pour l'évacuation au sol, réglable de 12 à 15 cm

Wand-oder Bogenrohr zu Stand WC mit Abstand 12 – 15 cm

Техническое колено для вертикального слива, регулируемое от 12 до 15 см



CT 03 ⊗

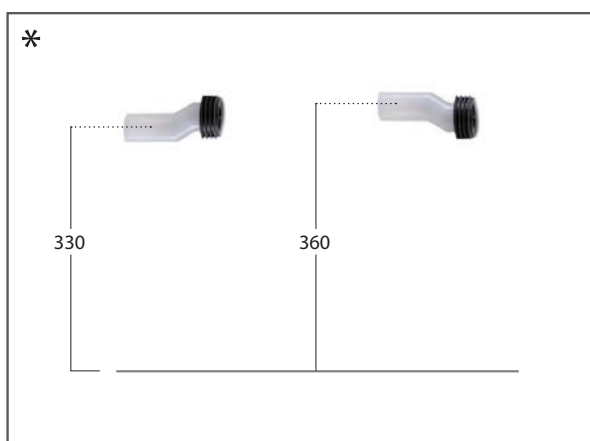
Curva tecnica per lo scarico a pavimento regolabile da 16 a 20 cm

Curved pipe for floor outlet, adjustable from 16 to 20 cm

Courbe technique pour l'évacuation au sol, réglable de 16 à 20 cm

Wand-oder Bogenrohr zu Stand WC mit Abstand 16 – 20 cm

Техническое колено для вертикального слива, регулируемое от 16 до 20 см



CT 04 *

Raccordo eccentrico per ingresso acqua : h 33 cm o h 36 cm

Eccentric pipe for water inlet 33 cm or 36 cm

Raccord excentrique pour l'entrée de l'eau h33 cm ou h36 cm

Exenterstutzen für Wasserzulauf Höhe 33 oder 36 cm

Экцентрический переход для входа воды: h 33 см или h 36 см