

LFT

Lavabo / Washbasin

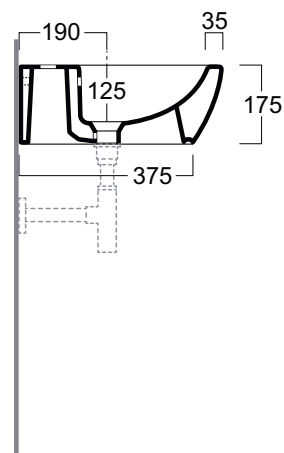
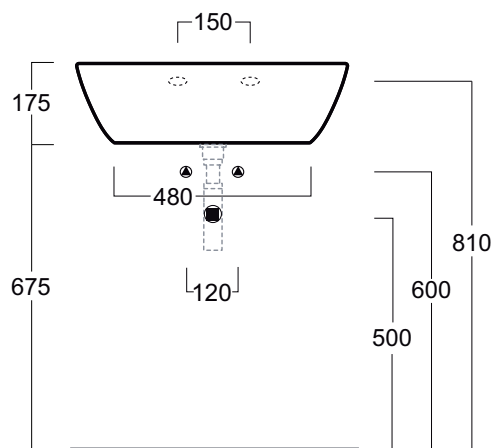
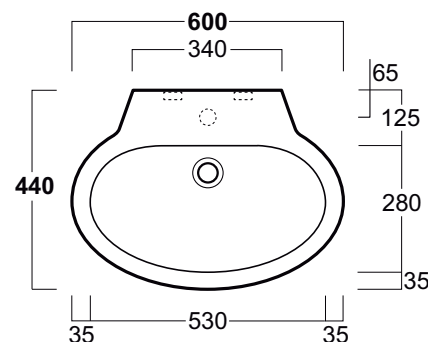


LFT 24

Disegni Tecnici
Technical Drawings

Lavabo 60 da appoggio o sospeso
predisposto monoforo

Oval counter top or wall hung washbasin
60 pre-punched for single tap hole



Accessori di completamento

Accessories available

- Portaschiugamani frontale LFT A4
- Anterior towel rail LFT A4
- Sifone lavabo da 1^{1/4} SIF 270
- Trap for washbasin 1^{1/4} SIF 270
- Piletta di scarico con chiusura a pressione "shut rapid" con troppo pieno PLSR 60
- Pop-up waste drainer with "shut rapid" push system with overflow PLSR 60
- Piletta di scarico diretto "free flow" con troppo pieno PLSF 60
- Fixed pop-up "free flow" waste drainer with overflow PLSF 60
- Scatola viti di fissaggio F89
- Set of fixing screw F89