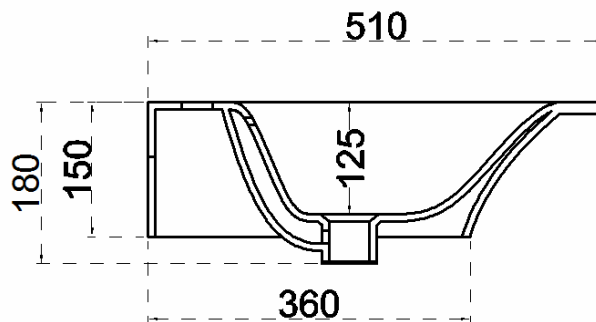
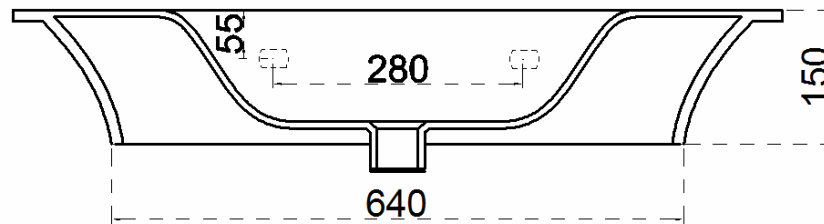
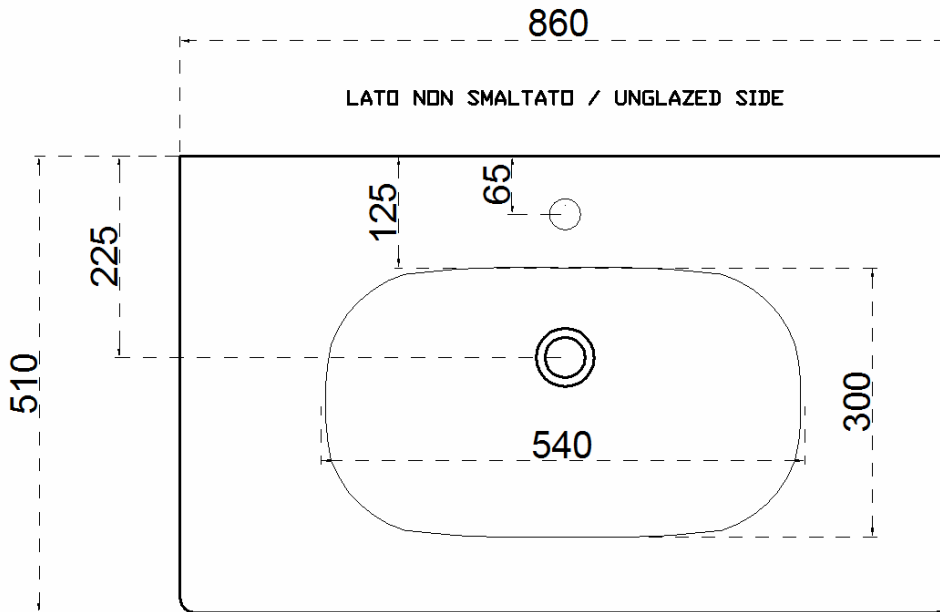




**FL20**  
**FLAT – CONSOLLE CM 86**  
**CONSOLE CM 86**

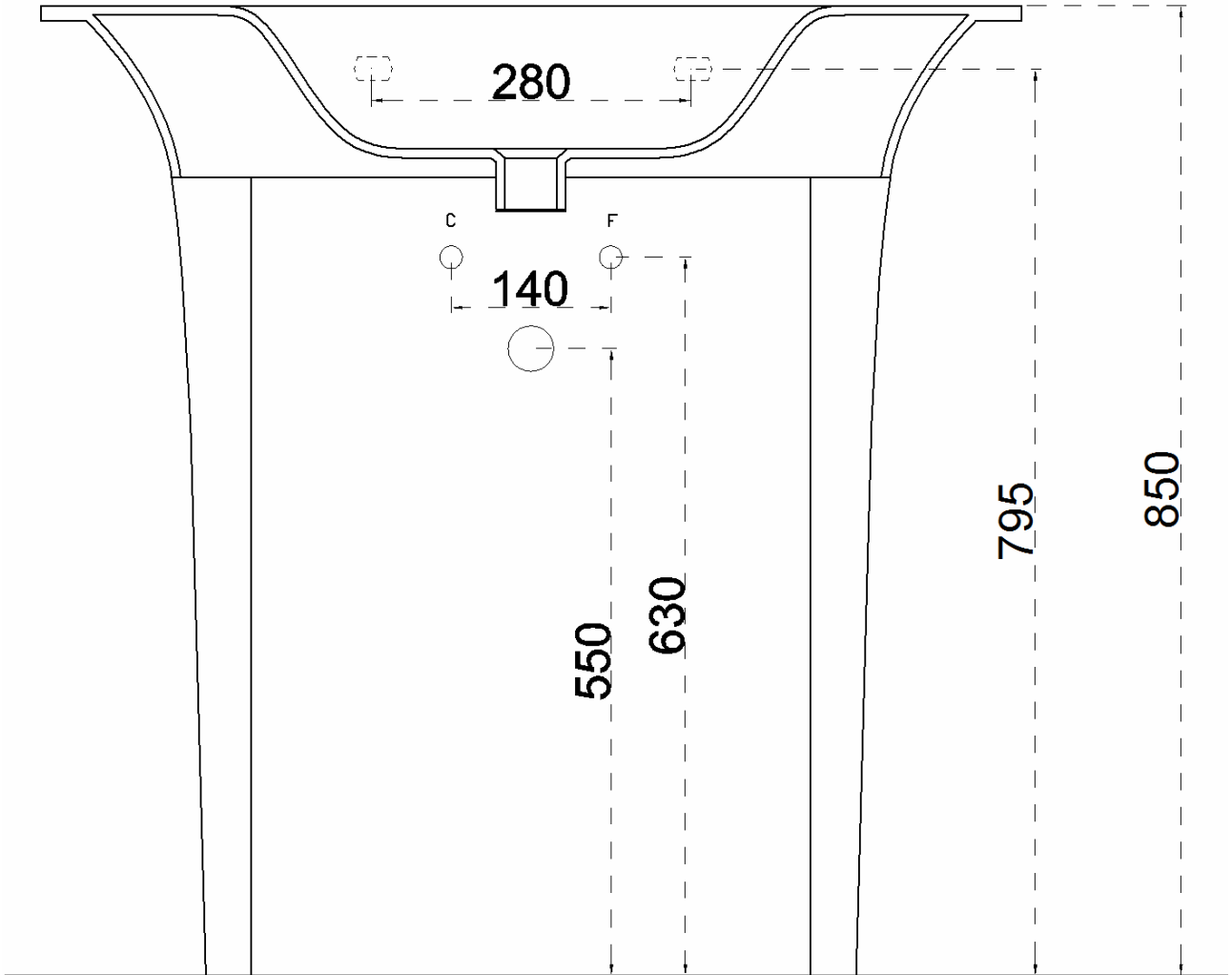


INFORMAZIONI TECNICHE - *TECHNICAL INFORMATION*





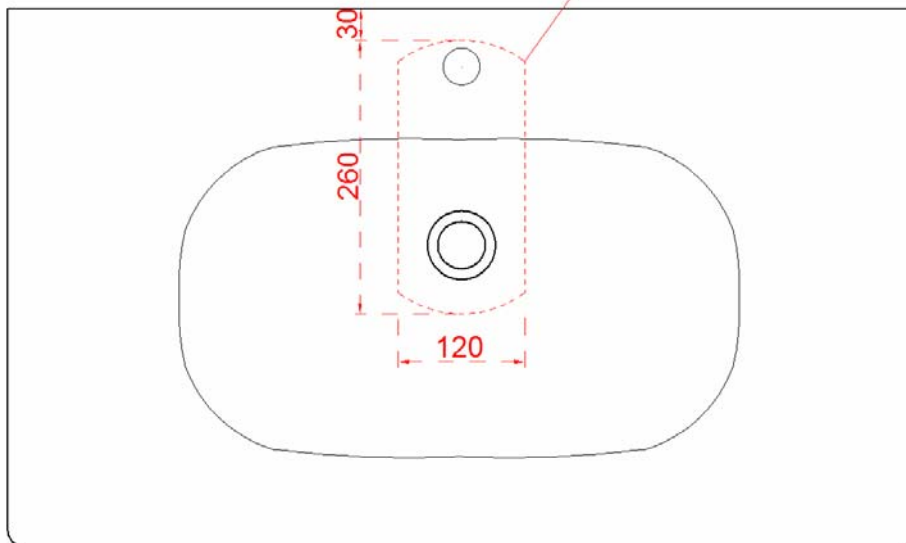
# FL20 + FL23





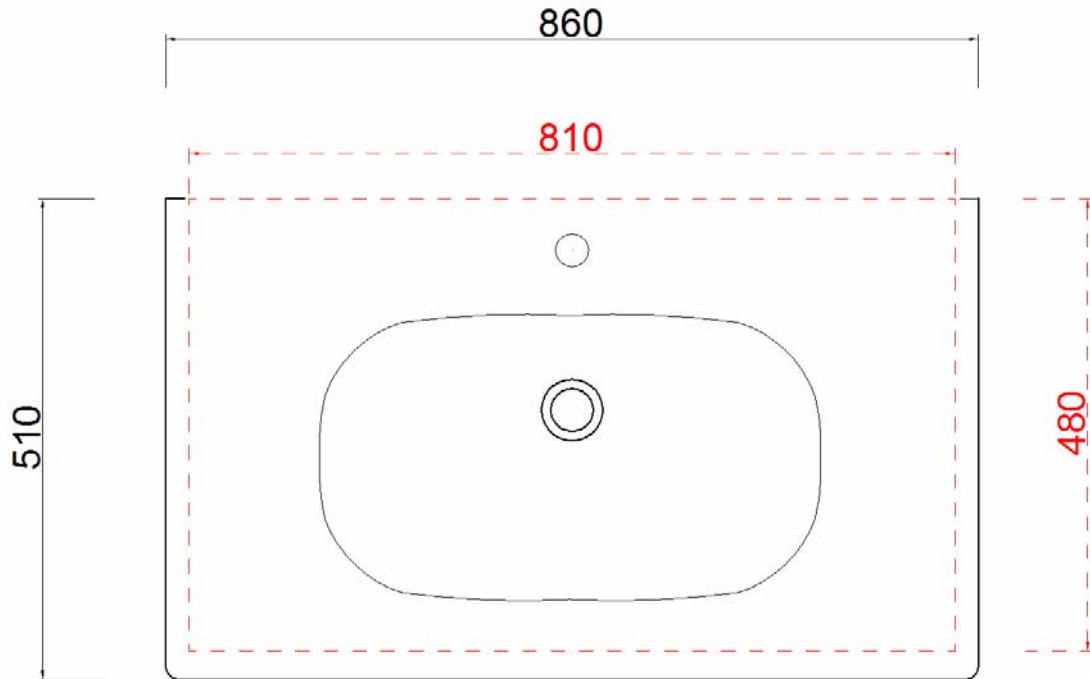
# FL20 - CONSOLLE APPOGGIO COUNTERTOP

SCASSO SUL PIANO / CUT ON PLAN





# FL20 - CONSOLLE INCASSO INSET WASHBASIN



— INGOMBRO / DIMENSION OF THE BASIN  
- - - SCASSO SUL PIANO / CUT ON PLAN